

Министерство науки и высшего образования РФ
ФГБОУ ВО «Ульяновский государственный университет»
Факультет математики, информационных и авиационных технологий

Ю.В. Цыганова

**МЕТОДИЧЕСКИЕ УКАЗАНИЯ
ДЛЯ САМОСТОЯТЕЛЬНОЙ РАБОТЫ СТУДЕНТОВ
ПО ДИСЦИПЛИНЕ
«Имитационное моделирование»**

Для студентов бакалавриата по направлениям
09.03.02 «Информационные системы и технологии»,
11.03.02 «Инфокоммуникационные технологии и системы связи»
очной формы обучения

Ульяновск, 2019

Методические указания для самостоятельной работы студентов по дисциплине «Имитационное моделирование» / составитель: Ю.В. Цыганова. – Ульяновск: УлГУ, 2019. Настоящие методические указания предназначены для студентов бакалавриата по направлениям 09.03.02 «Информационные системы и технологии», 11.03.02 «Инфокоммуникационные технологии и системы связи» очной формы обучения. В работе приведены литература по дисциплине, основные темы курса, контрольные вопросы и задания в рамках каждой темы, а также указания к выполнению лабораторных работ. Рекомендуются студентам очной формы обучения при подготовке к зачету и экзамену по данной дисциплине.

Рекомендованы к введению в образовательный процесс Ученым советом факультета математики, информационных и авиационных технологий УлГУ (протокол № 2/19 от 19 марта 2019 г.).

Содержание

1. Литература для изучения дисциплины	4
2. Методические указания	5
2.1. Раздел 1. Математическое и компьютерное моделирование физико-технических процессов и систем.....	5
2.2. Раздел 2. Математические и компьютерные модели линейных динамических систем	11
3. Методические указания для лабораторных работ.....	15
3.1. Описание лабораторных работ.....	15
3.2. Методические указания к выполнению лабораторных работ.....	21
4. Примеры решения задачи из раздела 2.1.....	36

1. ЛИТЕРАТУРА ДЛЯ ИЗУЧЕНИЯ ДИСЦИПЛИНЫ

основная:

1. Шелухин О.И., Моделирование информационных систем : Учебное пособие для вузов / Шелухин О.И. - 2-е изд., перераб. и доп. - М. : Горячая линия - Телеком, 2012. - 516 с. - ISBN 978-5-9912-0193-3 - Текст : электронный // ЭБС "Консультант студента" : [сайт]. – URL : <http://www.studentlibrary.ru/book/ISBN9785991201933.html>
2. Карпов Ю.Г. Имитационное моделирование систем. – СПб.: БХВ-Петербург, 2005.–400 с.
3. Боев, В. Д. Имитационное моделирование систем : учебное пособие для прикладного бакалавриата / В. Д. Боев. — Москва : Издательство Юрайт, 2019. — 253 с. — (Бакалавр. Прикладной курс). — ISBN 978-5-534-04734-9. — Текст : электронный // ЭБС Юрайт [сайт]. — URL: <https://www.biblio-online.ru/bcode/438785>

дополнительная:

4. Лисяк В.В., Моделирование информационных систем : учебное пособие / Лисяк В.В. – Ростов н/Д : Изд-во ЮФУ, 2018. – 88 с. – ISBN 978-5-9275-2881-3 – Текст : электронный // ЭБС "Консультант студента" : [сайт]. – URL : <http://www.studentlibrary.ru/book/ISBN9785927528813.html>
5. Зариковская, Н. В. Математическое моделирование систем : учебное пособие / Н. В. Зариковская. — Томск : Томский государственный университет систем управления и радиоэлектроники, 2014. — 168 с. — ISBN 2227-8397. — Текст : электронный // Электронно-библиотечная система IPR BOOKS : [сайт]. — URL: <http://www.iprbookshop.ru/72124.html>
6. Советов, Б. Я. Моделирование систем : учебник для академического бакалавриата / Б. Я. Советов, С. А. Яковлев. — 7-е изд. — Москва : Издательство Юрайт, 2019. — 343 с. — (Бакалавр. Академический курс). — ISBN 978-5-9916-3916-3. — Текст : электронный // ЭБС Юрайт [сайт]. — URL: <https://www.biblio-online.ru/bcode/425228>
7. Моделирование систем и процессов. Практикум : учебное пособие для академического бакалавриата / В. Н. Волкова [и др.] ; под редакцией В. Н. Волковой. — Москва : Издательство Юрайт, 2019. — 295 с. — (Бакалавр. Академический курс). — ISBN 978-5-534-01442-6. — Текст : электронный // ЭБС Юрайт [сайт]. — URL: <https://www.biblio-online.ru/bcode/436475>

учебно-методическая:

8. Семушин, Иннокентий Васильевич. Стохастические модели, оценки и управление : раздел: Детерминистские модели динамических систем: метод. пособие / Семушин Иннокентий Васильевич, Ю. В. Цыганова ; УлГУ. – Ульяновск : УлГУ, 2007.
9. Кумунжиев, Константин Васильевич. Теория систем и системный анализ : учеб. пособие. Ч.1-2 : / Кумунжиев Константин Васильевич ; УлГУ. – Ульяновск : УлГУ, 2003.

2. МЕТОДИЧЕСКИЕ УКАЗАНИЯ

Основными видами самостоятельной работы при изучении дисциплины «Имитационное моделирование» являются:

- подготовка к практическим занятиям через проработку лекционного материала по соответствующей теме;
- изучение тем, не вошедших в лекционный материал, но обязательных согласно рабочей программе дисциплины;
- систематизация знаний путем проработки пройденных лекционных материалов по конспекту лекций, учебникам и пособиям на основании перечня экзаменационных вопросов, контрольных вопросов по материалам лекционного курса и базовых вопросов по результатам освоения тем, вынесенных на семинарские занятия.
- подготовка к текущему и итоговому контролю;
- самостоятельное изучение вопросов по заранее приведенным темам.

Текущий контроль проводится путем индивидуального опроса студентов по результатам освоения тем, вынесенных на практические и лабораторные занятия (по материалам, изложенным в лекционном курсе).

2.1. РАЗДЕЛ 1. Математическое и компьютерное моделирование физико-технических процессов и систем

Тема 1. Модели объектов, процессов и явлений.

Рекомендации по изучению темы:

Изучить материал, содержащийся в [1] на стр. 3-19.

Контрольные задания:

Задача “Баскетбол”

Условие задачи: Спортсмен хочет закинуть мяч в баскетбольную корзину. Под каким углом ему надо кидать мяч, чтобы в нее попасть?

Допущения:

- 1) Мяч и корзина – материальные точки.
- 2) Расстояние до корзины известно.
- 3) Рост спортсмена известен.
- 4) Высота, на которой висит корзина, известна.
- 5) Спортсмен бросает мяч с известной начальной скоростью.
- 6) Сопротивление воздуха не учитывается.

Требуется найти начальный угол α , под которым надо бросить мяч.

1. Выполнить следующие задания:

- 1.1. Построить графическую модель (график траектории полета мяча).
- 1.2. Построить формальную (математическую модель). Выписать уравнение и решение.
- 1.3. Провести исследование математической модели при изменении ее параметров.

1.4. Написать скрипт в Scilab, позволяющий найти решение. Постройте графики для различного набора параметров.

1.5. Запрограммировать два экспериментальных решения:

1). Меняем угол броска α . Строим траекторию полета мяча. Если она проходит выше корзины, уменьшаем угол, если ниже, увеличиваем и т.д.

2) Используем формулу вычисления времени полета мяча t от угла броска α . Считаем t , а затем высоту полета мяча y . Если $y > H$ (уровня корзины), уменьшаем α , иначе – увеличиваем.

Тема 2. Классификация моделей.

Рекомендации по изучению темы:

Изучить материал, содержащийся в [1] на стр. 3-19.

Контрольные вопросы:

1. В чем заключается процесс моделирования?
2. Приведите классификацию математических моделей в зависимости от характера отображаемых свойств объекта.
3. В чем разница между алгоритмическими и аналитическими моделями?

Тема 3. Понятие моделирования.

Рекомендации по изучению темы:

Изучить материал, содержащийся в [1] на стр. 3-19.

Контрольные задания:

Пирог вынимается из духовки при 100 С и ставится охлаждаться при комнатной температуре 22 С. Через 30 минут температура пирога равна 60 С. Когда она будет равна 38 С?

Выполнить задания:

1. Построить графическую модель.
2. Построить формальную (математическую модель). Выписать уравнение и решение.
3. Написать скрипт в Scilab, позволяющий найти решение. Построить графики для иллюстрации решения.

Тема 4. Цели моделирования.

Рекомендации по изучению темы:

Изучить материал, содержащийся в [1] на стр. 3-19.

Контрольные задания:

Кувшин молока выставили на улицу на крыльцо остывать. Температура кувшина первоначально равна 25°C . Температура на улице равна 0°C . Предположим, что через 20 минут температура молока понизилась до 15°C . Когда она будет равна 5°C ?

Выполнить задания:

1. Построить графическую модель.
2. Построить формальную (математическую модель). Выписать уравнение и решение.
3. Написать скрипт в Scilab, позволяющий найти решение. Построить графики для иллюстрации решения.

Тема 5. Этапы моделирования.

Рекомендации по изучению темы:

Изучить материал, содержащийся в [1] на стр. 3-19.

Контрольные вопросы:

1. Перечислите основные этапы формирования математической модели.
2. Перечислите и охарактеризуйте основные способы использования математических моделей.

Тема 6. Задачи моделирования.

Рекомендации по изучению темы:

Изучить материал, содержащийся в [1] на стр. 3-19.

Контрольные задания:

1. Провести исследование модели Бейли о распространении инфекции в рамках одной популяции $\frac{dx}{dt} = -\beta x(n + a - x)$ с начальными условиями $x(0) = n$ и $y(0) = a$. Значения параметров: $n = 200, a = 100; \beta = 0.01, 0.02, 0.03$.

2. Провести исследование модели Бейли о распространении инфекции в рамках одной популяции с учетом выздоровления

$$\begin{cases} \frac{dx}{dt} = -\beta xy \\ \frac{dy}{dt} = \beta xy - \gamma y \\ \frac{dz}{dt} = \gamma y \end{cases}$$

с начальными условиями $x(0) = n$ и $y(0) = a$ и $z(0) = 0$. Значения параметров: $n = 200, a = 100; \beta = 0.01; \gamma = 0.01, 0.1, 0.2$.

Выполнить задания:

1. Построить графическую модель.
2. Построить формальную (математическую модель). Выписать

уравнение и решение.

3. Написать скрипт в Scilab, позволяющий найти решение. Построить графики для иллюстрации решения.

Тема 7. Структура моделей.

Рекомендации по изучению темы:

Изучить материал, содержащийся в [1] на стр. 3-19.

Контрольные вопросы:

1. Приведите основные компоненты динамических моделей.
2. В чем разница между экзогенными и эндогенными переменными?
3. В чем заключаются особенности моделирования отдельных компонентов (элементов, подсистем) сложных систем?

Тема 8. Методы конструирования моделей.

Рекомендации по изучению темы:

Изучить материал, содержащийся в [1] на стр. 3-19.

Контрольные задания:

Ускорение спортивного автомобиля Maserati пропорционально разности между 250 км/ч и его скоростью. Эта машина может ускориться из состояния покоя до 100 км/ч за 10 сек. Сколько времени потребуется для этого автомобиля, чтобы ускориться из состояния покоя до 200 км/ч?

Выполнить задания:

1. Построить графическую модель.
2. Построить формальную (математическую модель). Выписать уравнение и решение.
3. Написать скрипт в Scilab, позволяющий найти решение. Построить графики для иллюстрации решения.

Тема 9. Имитационное моделирование.

Рекомендации по изучению темы:

Изучить материал, содержащийся в [1] на стр. 3-19.

Контрольные вопросы:

1. Каковы отличительные особенности имитационного моделирования?
2. При выполнении каких условий целесообразно применять имитационное моделирование?
3. В чем заключаются сложности имитационного моделирования?
4. Перечислите основные этапы имитационного моделирования при исследовании реальных систем.

Тема 10. Компьютерное моделирование.

Рекомендации по изучению темы:

Изучить материал, содержащийся в [1] на стр. 3-19.

Контрольные задания:

Выполнить в Scilab следующие задания:

1. Рассмотрите две матрицы:

$$A = \begin{bmatrix} 4 & 2\pi \\ 6i & 10 + i\sqrt{2} \end{bmatrix}, \quad B = \begin{bmatrix} 6i & -13\pi \\ \pi & 16 \end{bmatrix}.$$

С помощью Scilab выполните следующие операции:

- $A + B$
- AB
- A^2
- A^T
- B^{-1}
- $B^T A^T$
- $A^2 + B^2 - AB$

2. Дана система линейных алгебраических уравнений:

$$\begin{cases} 5x + 6y + 10z = 4 \\ -3x + 14z = 10 \\ -7y + 21z = 0 \end{cases}$$

Запишите эти уравнения в векторно-матричной форме. Получите их решение относительно трех неизвестных.

3. Постройте графики функций $y(x) = e^{-0.5x} \sin \omega x$, где $\omega = 0.1$ рад/с и $0 \leq x \leq 10$. Сформируйте вектор x с шагом 0.1.

4. Разработайте скрипт Scilab для построения графика функции

$$y(x) = \frac{4}{\pi} \cos \omega x + \frac{4}{9\pi} \cos 3\omega x,$$

где ω – переменная, вводимая из командной строки. Обозначьте ось x как *Время(с)*, а ось y как $y(x)$. Добавьте в скрипт комментарий с описанием задачи. Проверьте выполнение скрипта при $\omega = 1, 3$ и 10 рад/с.

5. Рассмотрите функцию: $y(x) = 10 + 5e^{-x} \cos(\omega x + 0.5)$. Разработайте скрипт, позволяющий построить в одних осях $y(x)$ для трех значений $\omega = 1, 3, 10$ рад/с и $0 \leq x \leq 5$ с. График должен иметь следующие атрибуты:

Заголовок	$y(x) = 10 + 5e^{-x} \cos(\omega x + 0.5)$
Обозначение оси x	$t(\text{sec})$
Обозначение оси y	$y(x)$
Тип линии	$\omega = 1$: сплошная линия $\omega = 3$: штриховая линия

	$\omega = 10$: пунктирная линия
Сетка	нанесена

Тема 11. Статистическое моделирование.

Рекомендации по изучению темы:

Изучить материал, содержащийся в [1] на стр. 3-19.

Контрольные задания:

Предположим, тело движется в среде, причем сопротивление среды пропорционально скорости v тела так, что $dv/dt = -kv$.

а) Покажите, что скорость и положение тела в момент времени t даются формулами:

$$v(t) = v_0 e^{-kt} \text{ и } x(t) = x_0 + v_0(1 - e^{-kt})/k.$$

б) Убедитесь, что тело переместится только на конечное расстояние, и найдите это расстояние.

Выполнить задания:

1. Построить графическую модель.
2. Построить формальную (математическую модель). Выписать уравнение и решение.
3. Написать скрипт в Scilab, позволяющий найти решение. Построить графики для иллюстрации решения.

2.2. РАЗДЕЛ 2. Математические и компьютерные модели линейных динамических систем

Тема 12. Преобразование Лапласа.

Рекомендации по изучению темы:

Изучить материал, содержащийся в [8] на стр. 6-13.

Контрольные вопросы по теме:

1. Понятие преобразования Лапласа.
2. Обратное преобразование Лапласа.
3. Свойство линейности.
4. Поведение изображения на бесконечности.
5. Теорема подобия.
6. Теорема запаздывания.
7. Теорема смещения.
8. Теорема о дифференцировании оригинала.
9. Теорема об интегрировании оригинала.
10. Теорема о дифференцировании изображения.
11. Теорема об интегрировании изображения.
12. Теорема умножения изображений.
13. Нахождение оригиналов по известному изображению.
14. Теорема о разложении.

Контрольные задания по теме:

Решить следующие задания, содержащиеся в [8] на стр. 13-15:

Задание 1, № 2, 4, 7, 9.

Задание 2, № 2, 4.

Задание 3, № 2, 4, 5.

Задание 4, № 2.

Задание 5, № 2, 4, 6, 8.

Методические указания по решению задач приведены в [8] на стр. 40-45.

Тема 13. Понятие линейной динамической системы.

Рекомендации по изучению темы:

Изучить материал, содержащийся в [8] на стр. 16-29.

Контрольные вопросы по теме:

1. Понятие динамической системы.
2. Характеристическое уравнение системы. Вычисление полюсов.
3. Общее решение линейного дифференциального уравнения состояния.
4. Линеаризация нелинейной динамической системы.

Контрольные задания по теме:

Решить следующие задания, содержащиеся в [8] на стр. 29-35:
Задание 11.

Методические указания по решению задач приведены в [8] на стр. 46-49.

Тема 14. Основные свойства линейной динамической системы.**Рекомендации по изучению темы:**

Изучить материал, содержащийся в [8] на стр. 16-21.

Контрольные вопросы по теме:

1. Управляемость линейной динамической системы.
2. Наблюдаемость линейной динамической системы.
3. Устойчивость линейной динамической системы.

Контрольные задания по теме:

Решить следующие задания, содержащиеся в [8] на стр. 29-35:
Задание 4.
Задание 5.

Методические указания по решению задач приведены в [8] на стр. 46-49.

Тема 15. Понятие передаточной функции.**Рекомендации по изучению темы:**

Изучить материал, содержащийся в [8] на стр. 16-17.

Контрольные вопросы по теме:

1. Определение передаточной функции.
2. Основная формула передаточной функции.
3. Построение модели в пространстве состояний по заданной передаточной функции.
4. Вычисление передаточной функции по заданному линейному дифференциальному уравнению n -го порядка.

Контрольные задания по теме:

Решить следующие задания, содержащиеся в [8] на стр. 29-35:
Задание 3.

Методические указания по решению задач приведены в [8] на стр. 46-49.

Тема 16. Характеристики линейных динамических систем.

Рекомендации по изучению темы:

Изучить материал, содержащийся в [8] на стр. 16, 21-23.

Контрольные вопросы по теме:

1. Линейное дифференциальное уравнение (ЛДУ) n -го порядка.
2. Общее решение ЛДУ.
3. Переходная матрица состояния.
4. Свойства переходной матрицы состояния.
5. Непрерывные и дискретные системы.

Контрольные задания по теме:

Решить следующие задания, содержащиеся в [8] на стр. 29-35:

Задание 9.

Задание 10.

Методические указания по решению задач приведены в [8] на стр. 46-49.

Тема 17. Модели в пространстве состояний.

Рекомендации по изучению темы:

Изучить материал, содержащийся в [8] на стр. 16-21.

Контрольные вопросы по теме:

1. Пространство состояний.
2. Модель в пространстве состояний.
3. Стандартная управляемая модель.
4. Стандартная наблюдаемая модель.
5. Каноническая модель.

Контрольные задания по теме:

Решить следующие задания, содержащиеся в [8] на стр. 29-35:

Задание 1.

Задание 2.

Методические указания по решению задач приведены в [8] на стр. 46-49.

Тема 18. Обобщенный анализ управляемости и наблюдаемости моделей.

Рекомендации по изучению темы:

Изучить материал, содержащийся в [8] на стр. 23-29.

Контрольные вопросы по теме:

1. Критерий управляемости линейной непрерывной системы.

2. Критерий управляемости линейной и инвариантной во времени непрерывной системы.
3. Критерий управляемости линейной дискретной системы.
4. Критерий управляемости линейной и инвариантной во времени дискретной системы.
5. Критерий наблюдаемости линейной непрерывной системы.
6. Критерий наблюдаемости линейной и инвариантной во времени непрерывной системы.
7. Критерий наблюдаемости линейной дискретной системы.
8. Критерий наблюдаемости линейной и инвариантной во времени дискретной системы.

Контрольные задания по теме:

Решить следующие задания, содержащиеся в [8] на стр. 29-35:

Задание 6, № 1, 2, 3.

Методические указания по решению задач приведены в [8] на стр. 46-49.

3. МЕТОДИЧЕСКИЕ УКАЗАНИЯ ДЛЯ ЛАБОРАТОРНЫХ РАБОТ.

3.1. Описание лабораторных работ.

Темы лабораторных работ
Лабораторная работа 1. Освоение среды моделирования AnyLogic (AL). Цель приобретение навыков работы в среде AL. Достижение цели обеспечивается решением полностью документированных примеров. Содержание работы – решение тренировочных заданий и выполнение контрольного задания.
Лабораторная работа 2. Ввод и решение в среде AL систем АДУ. Цель работы – освоение технологии приведения систем АДУ к нормальному виду и приобретение навыков их решения и анимации решений. Содержание работы – решение тренировочных заданий и выполнение контрольного задания.
Лабораторная работа 3. Разработка и исследование моделей непрерывных систем. Цель работы – освоение технологии построение моделей непрерывных систем и исследование их поведения в среде AL. Содержание работы – решение тренировочных заданий и выполнение контрольного задания.
Лабораторная работа 4. Идентификация моделей по экспериментальным данным. Цель работы – закрепление знаний и навыков по идентификации модели по экспериментальным данным, приобретение навыков работы с оптимизатором путем решения задач. Содержание работы – решение тренировочных заданий и выполнение контрольного задания.

Лабораторная работа 1.

Постановка задачи. Математическая модель динамики сокращения сердечной мышцы задается нелинейным дифференциальным уравнением первого порядка:
$$dx/dt=(x-x^3-b)/eps,$$
 где x представляет радиус сердца, а параметр b сам является переменной, определяемой дифференциальным уравнением: $db/dt=x-x_0$. Это одна из простейших моделей такой динамики. Задачей данного упражнения является построение этой простой модели, позволяющей получить временные зависимости переменных x и b от времени, а также фазовую диаграмму изменения радиуса x от значения b . Очевидно, что все эти величины вещественные (с плавающей точкой). Для построения модели необходимо задать начальные значения переменных x и b , а также значение параметра eps .

Создание нового проекта. Для хранения ваших проектов необходимо создать новую папку. Создайте, например, папку C:\My Models. После этого для построения нового проекта в вашей папке кликните кнопку “Создать” или выберите в основном меню “Файл|Создать|Модель”. В появившемся диалоговом окне установите нужную рабочую папку, в ней наберите Heart как

имя нового файла, в котором будет храниться ваш новый проект, и кликните ОК. Новый проект под названием “Heart” будет создан, и на экране вы увидите следующее:

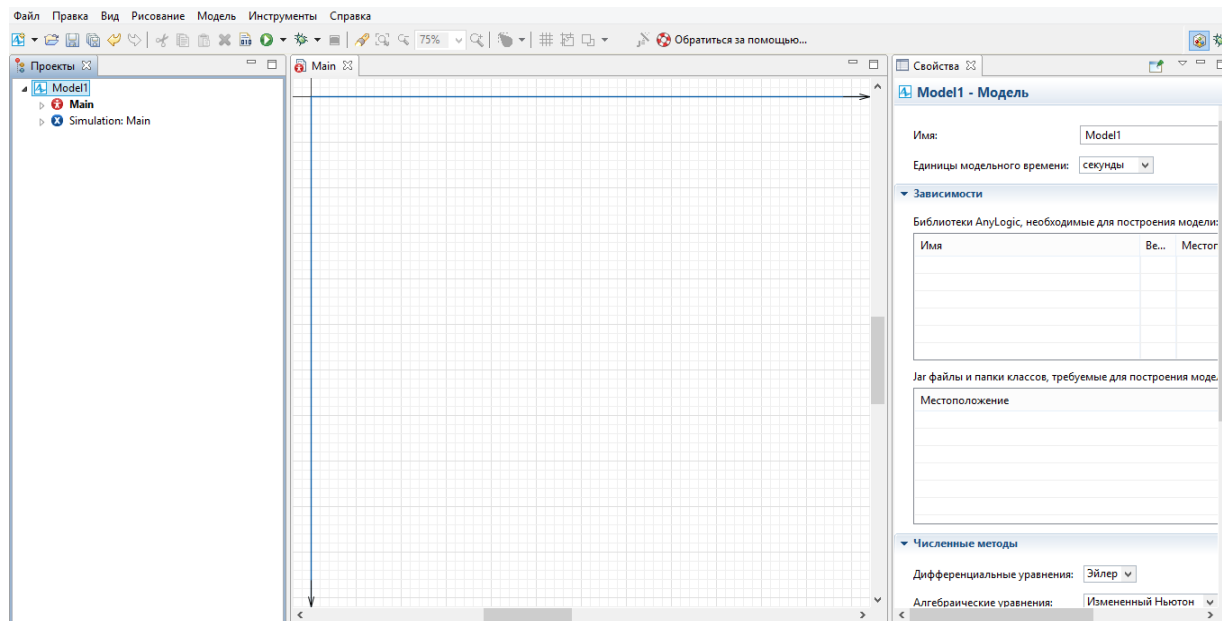


Рис 1. Новый проект

Открытое окно редактора нового проекта содержит три окна. Как уже говорилось, в окне классов (слева) автоматически строится дерево всех объектов проекта, которые вы будете определять по ходу построения модели. Для нового проекта в нем уже создан корневой класс активного объекта с именем “Model”, а для проведения экспериментов с будущей моделью уже создан один эксперимент с именем “Simulation” у корневого класса “Эксперименты”. Центральное окно – окно графического редактора структуры для создания структуры активного объекта, представляющего модель. С помощью кнопок управления этим окном, которые находятся сверху справа, можно уменьшить, свернуть или закрыть это окно. Уменьшите размер окна редактора структуры объекта “Model”, щелкнув по соответствующей кнопке справа сверху. Двойным щелчком мыши на имени класса активного объекта в окне классов (в данном случае “Model”) можно открыть окно редактора структуры этого объекта, если оно закрыто. Окно справа на рис.1 – это окно свойств выделенного элемента модели. В данном случае это окно показывает свойства класса корневого объекта с именем “Model”, если окно его структуры активно. В окне свойств можно редактировать свойства соответствующих объектов.

Построение модели. Основная задача – построение модели, в которой присутствуют две переменные, x и b , и два параметра – x_0 и eps , где x_0 – начальное значение x . Начальное значение переменной b зададим непосредственно константой. Для введения первой переменной x выберете в меню палитры раздел “Системная динамика”. Переменная x должна определяться дифференциальным уравнением $dx/dt = (x-x^3-b)/eps$ с начальным значением x , равным x_0 и с параметром eps . В AnyLogic можно подобные

зависимости определять именно в таком виде, в виде дифференциальных уравнений.

Вторая переменная b определяется формулой $d(b)/dt=x-x_0$. Действия по ее введению в модель очевидны. Пусть начальное значение переменной b равно 0. В поле Начальное значение при задании начального значения b величину 0 можно не записывать: если поле значения пусто, по умолчанию это значение считается нулевым.

Для проверки правильности синтаксиса (формальных правил) построения модели в каждый момент при ее построении можно использовать кнопку Построить панели инструментов. Если кликнуть на этой кнопке, то в появившемся окне Вывод будет выведена информация об ошибке. Для завершения построения модели их нужно задать. Пусть $x_0=0.5$, $eps=0.01$. Параметры эти являются параметрами агента Heart, поэтому они вводятся в окне свойств этого объекта. Для задания x_0 перейдите на вкладку “Агент” палитры и добавьте объект “Параметр”.

Замените имя параметра на x_0 , в поле значения установите 0.5, а тип оставьте double. Остальные поля также оставьте без изменения. Переменная eps задается так же. В конце необходимо создать связи между переменными. Руководствуясь введенными формулами и используя инструмент “Связь” вкладки “Системная динамика” палитры, установим требуемые взаимосвязи между переменными. В результате на экране вы получите следующее: надпись “Построение успешно завершено” в нижнем левом углу сигнализирует нам, что все выполнено верно.

Запуск модели. Клик на кнопке “Запуск” приведет к тому, что переменные в окне начнут изменяться в соответствии с определенными для них уравнениями. Системы дифференциальных и алгебраических уравнений, определенные в проектах AnyLogic, при выполнении модели решаются одним из встроенных численных методов. Сам метод и необходимая точность решения выбираются системой автоматически, если пользователь не изменит предварительные установки в окне свойств модели. Выполнение модели закончится, когда счетчик модельного времени достигнет до значения, указанного в окне свойств объекта “Simulations”. По умолчанию значение не установлено, эксперимент длится, пока пользователь не остановит его самостоятельно. Установите время окончания эксперимента на 100. Проведите несколько экспериментов с различными скоростями выполнения данной модели, используя кнопки останова, рестарта, запуска.

Лабораторная работа 2. АДУ как класс моделей находят широчайшее применение в имитационном моделировании. Процесс исследования модели включает разработку модели в виде системы алгебро-дифференциальных уравнений, преобразование модели в форму, допускающую ввод ее в ЭВМ (в данном случае это уравнения в нормальной форме), решение уравнений, вывод и содержательная интерпретация результатов.

Выполнение работы:

1. Заданные в приложении уравнения первого и второго порядка приведите к

нормальной форме и исследуйте их решения при стандартных испытательных сигналах и изменении коэффициентов. Особое внимание обратите на изменение характера переходного процесса в системе второго порядка. В качестве источника стандартных испытательных сигналов используйте встроенные функции AnyLogic (табличная функция, синус).

2. Модели приложения приведите к нормальному виду. Введите систему уравнения в ЭВМ и исследуйте решение при различных входных сигналах. Убедитесь в правильности полученных результатов опираясь на установившиеся значения и характер процессов.

3. Анимлируйте модель. Нарисуйте структуру системы, описываемой заданными уравнениями, установите индикаторные диаграммы и слайдеры, позволяющие наблюдать переменные и изменять параметры. Проследите за изменением характера переходных процессов при изменении параметров схемы.

Контрольная работа: Для заданной схемы при стандартных входных сигналах выполните операции по пунктам 1 - 4.

Приложение 1.

1. $0.05 \frac{dy}{dt} + 2y - 10x = 0$

Приложение 2.

2. $2 \frac{d^2y}{dt^2} + 0.2 \frac{dy}{dt} + 5y - 5x = 0$

Лабораторная работа 3. Электрические схемы замещения (потокоскопические схемы) как класс моделей используются для моделирования как электрических схем, так и многих других объектов: полупроводниковых приборов, электромеханических и гидромеханических устройств. Поэтому, как и ранее, будем понимать под электрической схемой модель как электрической цепи, так и любого другого устройства.

Содержание работы:

1. Для простейших цепочек из приложения 1 запишите уравнения и введите их в ЭВМ. Исследуйте реакцию на основные испытательные сигналы. В качестве источника сигнала используйте блок func из библиотеки SignalShema (окно классов) или библиотечную функцию AnyLogic.

2. Для схем приложения 2 постройте дерево и сечения, запишите соответствующую систему уравнений и приведите ее к нормальному виду. Введите уравнения в ЭВМ и исследуйте их решение при различных входных сигналах. Убедитесь в правильности полученных результатов, опираясь на установившиеся значения и характер процессов.

3. Повторите пункт 2 с использованием пакета Stream. Сравните системы уравнений: составленные Вами и пакетом Stream.

4. Анимлируйте модель. Нарисуйте электрическую схему, установите индикаторные диаграммы и слайдеры, позволяющие наблюдать переменные и изменять параметры. Проследите за изменением характера переходных процессов при изменении параметров схемы.

Лабораторная работа 4. Идентификация модели по экспериментальным данным предполагает:

- выбор, в соответствии с особенностями объекта и условиями решаемой задачи, класса моделей, в котором будет строиться модель данного объекта, и критерия адекватности.
- определение параметров модели, обеспечивающих наилучшие значения выбранного критерия адекватности (наилучшее совпадение выходных сигналов модели и объекта при одинаковых входных воздействиях).

Предполагается, что эксперт, обладая определенной априорной информацией о свойствах объекта, выдвигает гипотезу о структуре модели и задает начальные значения параметров. Затем на объект и модель подаются одинаковые входные воздействия, сравниваются их выходные сигналы и оценивается критерий адекватности. Параметры модели корректируются до получения приемлемых значений критерия адекватности. Если имеющейся априорной информации недостаточно, то организуются дополнительные исследования объекта.

Настоящая работа предполагает, что в качестве объекта используется структурная схема с неизвестными параметрами. Так как из теории систем известно, что системы высокого порядка ведут себя в области низких частот как системы 2-3 порядка, то в качестве модели предлагается использовать систему второго порядка.

Выполнение работы:

1. Наблюдая переходный процесс в объекте при единичном входном воздействии определить:
 - Коэффициент передачи на нулевой частоте $K=b_0/a_0$.
 - Частоту собственных колебаний.
 - Показатель затухания. Для этого выполнить серию экспериментов – наблюдать переходный процесс в системе второго порядка при различных значениях показателя затухания и сравнить их с переходным процессом в вашем объекте.
2. Задав значение одного из параметров, определить остальные параметры модели (рекомендуется задаться значением параметра b_0).
3. Построить структурную схему процесса оптимизации параметров.
4. Сравнить переходные процессы объекта и модели, зафиксировать накопленную погрешность при неоптимальных значениях параметров.
5. Реализовать процедуру оптимизации параметров.
6. Сравнить переходные процессы объекта и модели при оптимальных значениях параметров. Сравнить результаты, полученные до и после оптимизации (накопленные ошибки).
7. Идентифицируйте объект в частотной области – определите амплитудно-частотную характеристику “вручную”. Найдите АЧХ модели с использованием пакета frequency. Сравните АЧХ. Особо обратите внимание на собственные частоты и коэффициенты передачи: полученные экспериментально во временной области и с помощью пакета frequency (по амплитудно-частотной

характеристике).

ПРИЛОЖЕНИЕ 1. Оценка параметров модели.

Дифференциальное уравнение системы второго порядка имеет вид:

$$a_2 \frac{d^2 y}{dt^2} + a_1 \frac{dy}{dt} + a_0 y = x(t).$$

Соответствующее характеристическое уравнение:

$$a_2 p^2 + a_1 p + a_0 = 0,$$

откуда

$$p_{1,2} = -\frac{a_1}{2a_2} \pm \sqrt{\left(\frac{a_1}{2a_2}\right)^2 - \frac{a_0}{a_2}} = -\delta \pm \sqrt{\delta^2 - \omega_0^2},$$

где $\delta = \frac{a_1}{2a_2}$; - показатель затухания, $\omega_0^2 = a_0 / a_2$; - собственная частота.

Наряду с показателем затухания часто используется ещё одна величина – коэффициент успокоения (показатель успокоения):

$$\beta = \delta / \omega_0 = \frac{a_1}{2\sqrt{a_2 a_0}}.$$

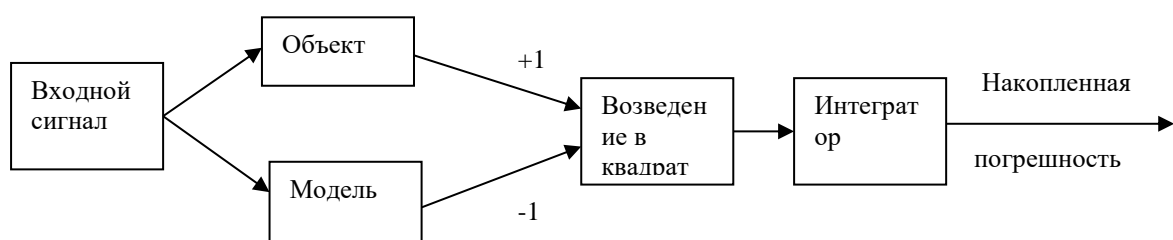
Коэффициент передачи на нулевой частоте равен $K=b_0/a_0$. Определить его можно экспериментально как отношение сигналов на выходе и входе объекта в установившемся режиме. После этого, задавшись значением b_0 , можно найти a_0 .

Собственную частоту системы можно оценить по переходному процессу во временной области; аналогично определяется показатель успокоения.

Далее, зная экспериментальные оценки найдем значения остальных параметров модели.

ПРИЛОЖЕНИЕ 2. Для нахождения АЧХ воспользуйтесь пакетом frequency. При этом помните, что модель должна быть представлена в виде структурной схемы, а входной и выходной переменным должны быть присвоены имена src и dest соответственно.

ПРИЛОЖЕНИЕ 3. При оптимизации параметров рекомендуется использовать среднеквадратичный критерий адекватности модели и объекта. На входы модели и объекта подается один и тот же сигнал, на выходе сигналы вычитаются,



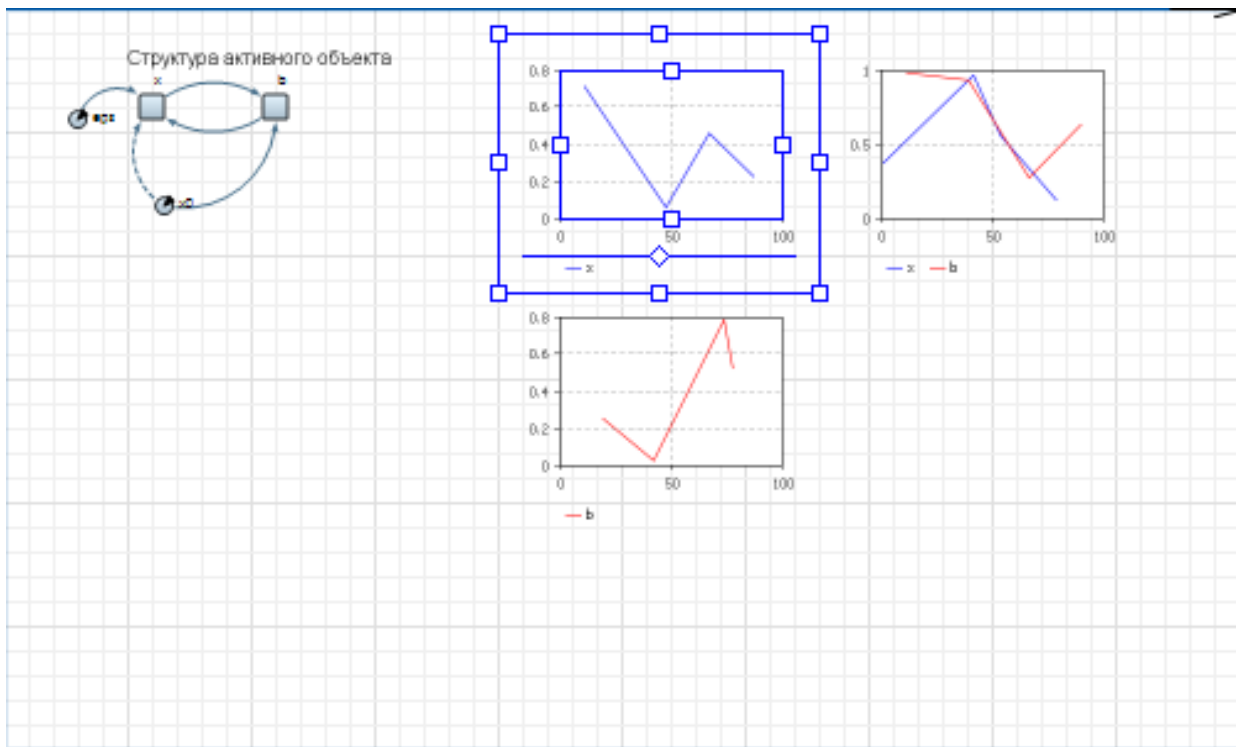
разность возводится в квадрат и подается на интегратор. На выходе интегратора мы получаем накопленную погрешность, которая минимизируется в процессе оптимизации. Для этого используется встроенная процедура оптимизации. Структуру модели считаем заданной в виде звена второго порядка. Коэффициенты следует ввести в символьном виде: b_0 , a_0 , a_1 , a_2 . Не забудьте задать их численные значения, определенные по результатам эксперимента с объектом.

ПРИЛОЖЕНИЕ 4. Оптимизация параметров в среде AnyLogic.

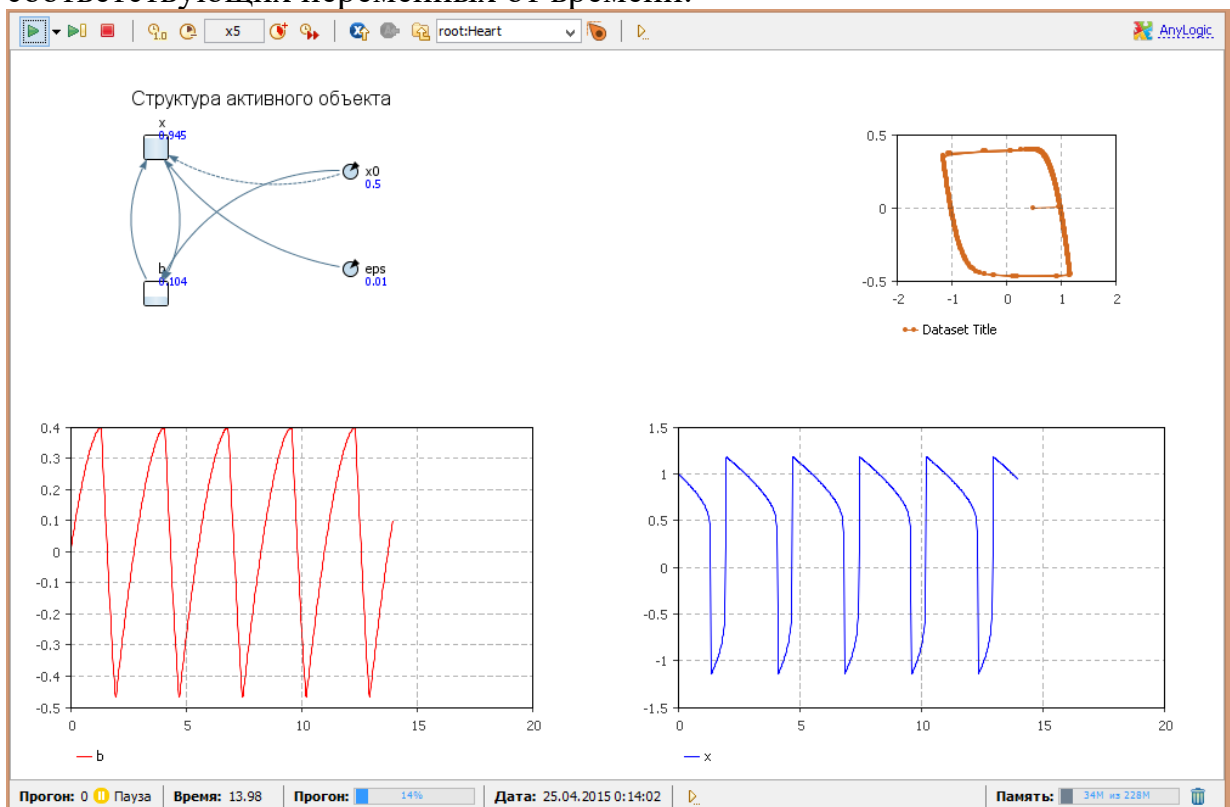
Оптимизационный эксперимент в AnyLogic позволяет найти такие значения параметров модели, при которых обращается в минимум или максимум некоторая определенная пользователем целевая функция. Значение целевой функции подсчитываются в AnyLogic каждый раз по окончании очередного выполнения модели, и алгоритм оптимизации автоматически выбирает новые значения параметров для очередного запуска модели. Оптимизация в AnyLogic реализована с использованием пакета OptQuest фирмы OptTek. Для оптимизации пользователь должен в соответствующих окнах задать функционал, который следует минимизировать либо максимизировать, задать параметры и ограничения их диапазона, в которых должна выполняться оптимизация, а также указать ограничения, определяющие класс допустимых решений. Задав все это, пользователь может запустить оптимизацию, и пакет OptQuest после некоторого числа проб автоматически выберет наилучший метод оптимизации для данной модели среди тех методов, которые находятся в его библиотеке, и будет следовать выбранному оптимизационному алгоритму. Интерфейс AnyLogic позволяет пользователю также использовать свой алгоритм оптимизации.

3.2. Методические указания к выполнению лабораторных работ.

Для лабораторной работы №1. Одним из преимуществ AnyLogic является возможность наглядного представления поведения модели, в частности, представления изменения во времени всех ее переменных. Введем графики изменения переменных x и b . В палитре выберем вкладку «Статистика» и объект «Временной график». В окне свойств добавленного графика заполним вкладки «Заголовок» и «Значение» переменной x . Цвет и толщину линий можете установить по своему усмотрению. Аналогичным образом создайте второй график для переменной b третий для двух переменных одновременно.



Запустите модель на выполнение. В окнах будут рисоваться графики соответствующих переменных от времени.



Настройка параметров графика производится с помощью окна свойств графика. Поэкспериментируйте с установкой цвета графиков, размерами отображаемого окна данных, с возможностью отображения фазовой диаграммы, когда по обоим осям графика откладываются значения

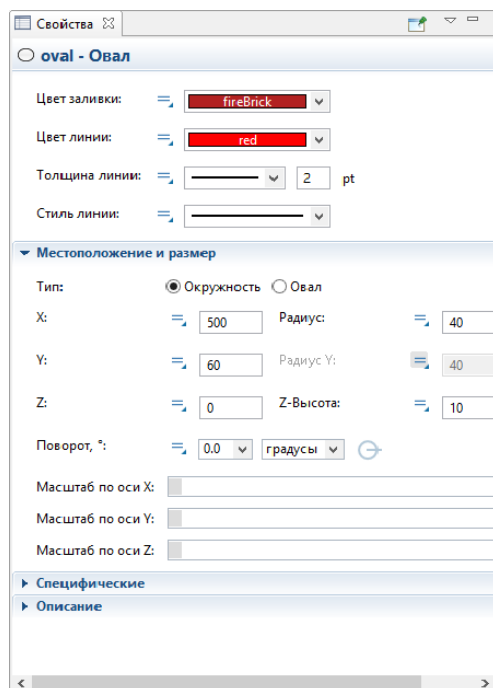
переменных, и т.п. Для построения фазовой диаграммы, выберете объект «График» палитры и в контекстном меню графика с двумя переменными следует выбрать те переменные, которые должны откладываться по осям.

Если кривая вашего графика покажется вам не гладкой, а «рваной», то причина этого может заключаться в том, что AnyLogic недостаточно часто обновляет наборы данных новыми значениями. Чтобы изменить частоту обновления автоматически создаваемых для переменных наборов данных перейдите на вкладку «Специфические» того класса активного объекта, на диаграмме которого находится переменная и измените период обновления данных в поле Период. Такие же поля есть у каждого графика.

Проведите серию экспериментов с моделью, перезапуская ее с различными параметрами.

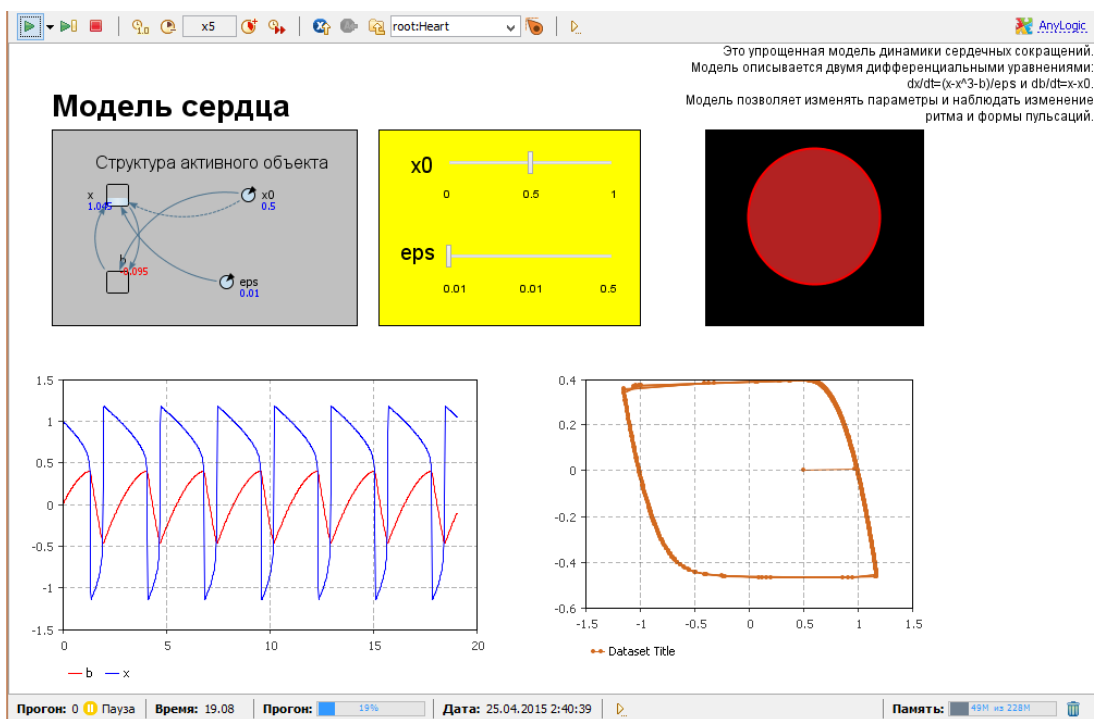
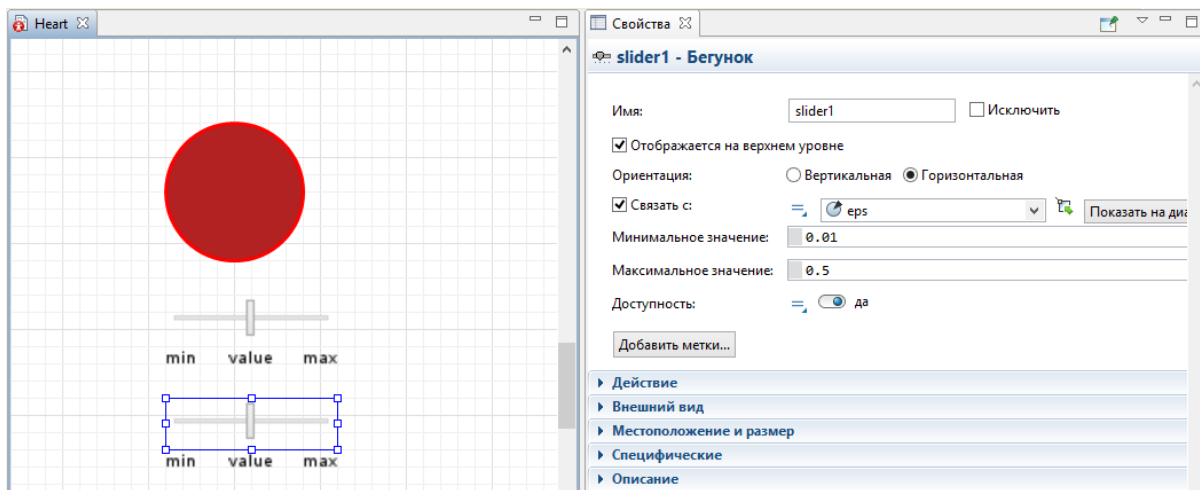
Анимация модели. Для лучшего понимания динамики модели и наблюдения развивающихся во времени процессов, в AnyLogic предусмотрена возможность построения анимированного изображения, состоящего из динамических графических элементов. Графические элементы здесь называются динамическими, поскольку все их параметры: видимость, цвет и т.п. можно сделать зависимыми от переменных и параметров модели, которые меняются со временем при выполнении модели.

Построим презентацию сердца в виде изображения овала, радиус которого будет меняться. Этот радиус является функцией от значения переменной x модели. Для построения изображения овала перетащите мышью из вкладки Презентация панели Палитра пиктограмму Овал на диаграмму класса. Справа появится окно свойств этого овала. По умолчанию имя этого объекта будет `oval`, координаты X и Y соответствуют месту, куда мы поместили овал, а радиус X и радиус Y соответствуют тому, что мы нарисовали. Запустив модель, мы увидим, неподвижный овал, находящийся в заданном месте. В AnyLogic принята следующая концепция: каждая характеристика графического элемента имеет два значения: статическое и динамическое. Статическое значение определяет параметр (координату, угол поворота, цвет и т. п.) объекта как константу. Динамическое определяет значение этого параметра в процессе выполнения модели и может быть определено как значение любой переменной модели. Если динамическое значение не определено, графический объект сохранит свое статическое значение. Выделите овал, представляющий динамику сердца. Статические значения его параметров задайте так: в панели свойств овала цвет заливки определите бордовым, цвет линии границы – красным; толщину линии границы установите 2.



Динамические характеристики овала должны отражать “жизнь” этого объекта в процессе выполнения модели. Запустите модель. Проведите эксперименты с установкой различных коэффициентов между реальным и модельным временем. Кроме того, можно изменять параметры модели (x_0 и eps) и наблюдать, как изменяется характер сердцебиения.

Слайдеры в анимации. В AnyLogic существует элемент управления, позволяющий пользователю графически выбирать число из заданного диапазона значений путем перетаскивания рукоятки – бегунок. Бегунки или их еще называют слайдеры, обычно используются для изменения значений численных переменных и параметров во время выполнения модели. Перетащите мышью с вкладки Элементы управления панели Палитра пиктограмму Бегунок на диаграмму класса Heart между структурой и анимационным овалом. В поле «Связать с» панели свойств введите имя параметра x_0 , а минимальное и максимальное значения, которые можно регулировать слайдером, установите 0 и 1. Добавить подписи к слайдеру можно простым нажатием кнопки “Добавить” метки. Запустите модель и проверьте действие слайдера. Аналогично сделайте слайдер для параметра eps , установив ограничения от 0.01 до 0.5.



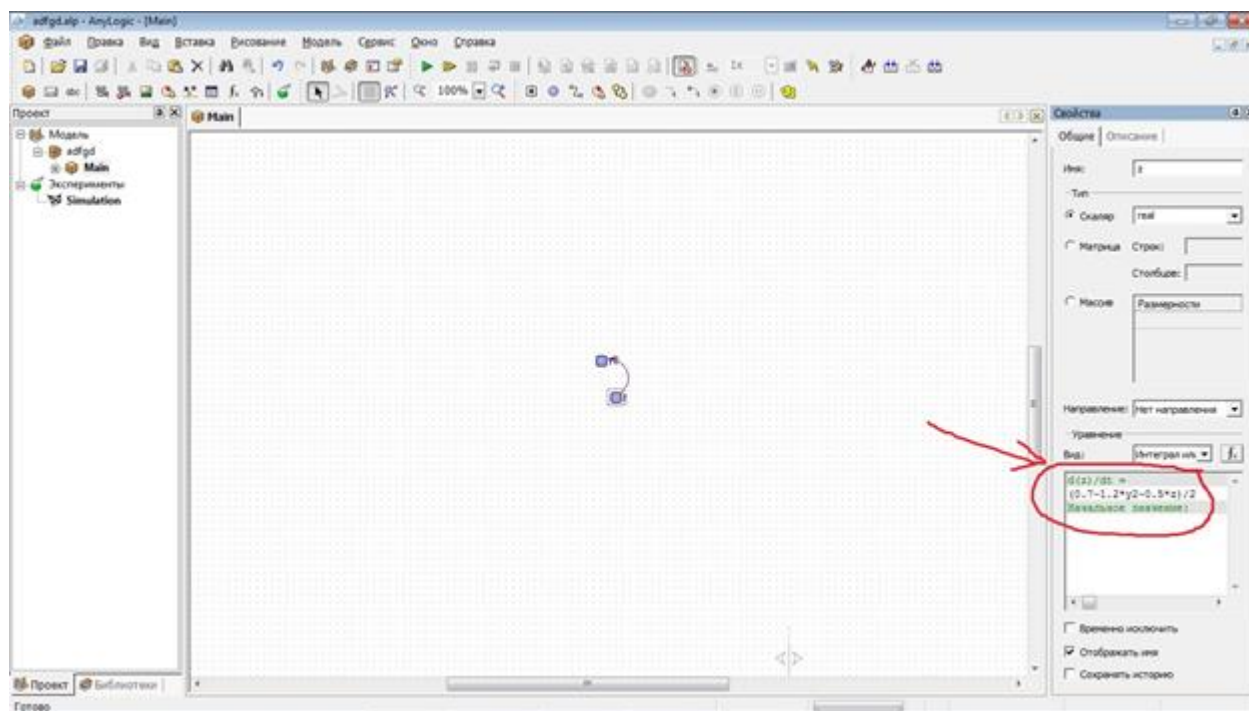
Для лабораторной работы №2. Для начала необходимо исследовать каждое из уравнений системы и привести их к нормальному виду. Нормализация подразумевает разрешение уравнения относительно старшей производной. Для этого воспользуемся приемом – замена на новую переменную.

$$\begin{cases} 1,2 * y_2 + 0.5 \frac{dy_2}{dt} + 2 \frac{d^2y_2}{dt^2} = 0.7 \\ 0.2 \frac{dy_3}{dt} + y_3 = 0.04 \\ y_4 = y_3 + y_2 \end{cases}$$

Рассмотрим первое уравнение системы. Здесь старшая производная – второго порядка. Введем новую переменную z , которая заменит производную по y_2 . Для этого поставим на рабочую область AnyLogic две переменные – y_2 и z . При этом вид обеих переменных будет «Интеграл или накопитель». Для

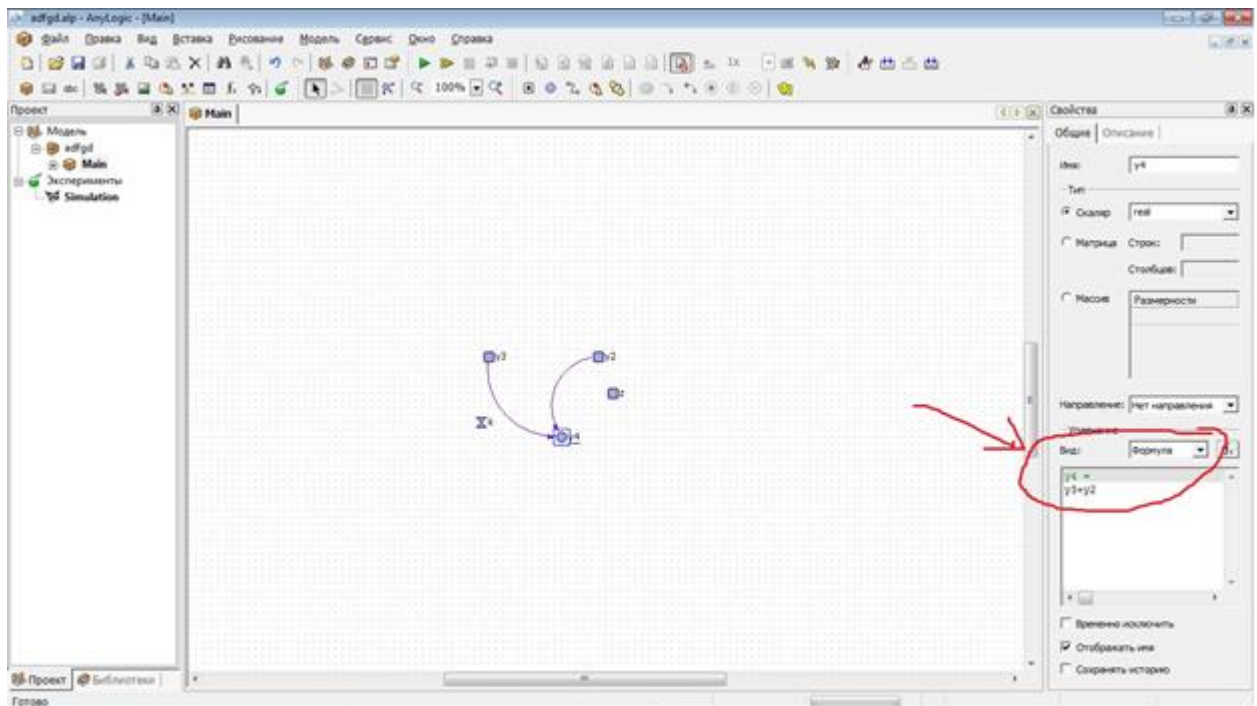
переменной y_2 значение после знака равно будет z . Для переменной z в окне значений запишем выражение, которое получится после замены переменных. Прделаем все действия по порядку:

1. Замена $\frac{dy_2}{dt}$ на z .
2. Перепишем полученный результат $1,2 * y_2 + 0.5 * z + 2 \frac{dz}{dt} = 0.7$.
3. Выразим $\frac{dz}{dt}$ из полученного выражения $\frac{dz}{dt} = (0.7 - 1,2 * y_2 - 0.5 * z)/2$.
4. Запишем полученное выражение в окне значений переменной z в AnyLogic.

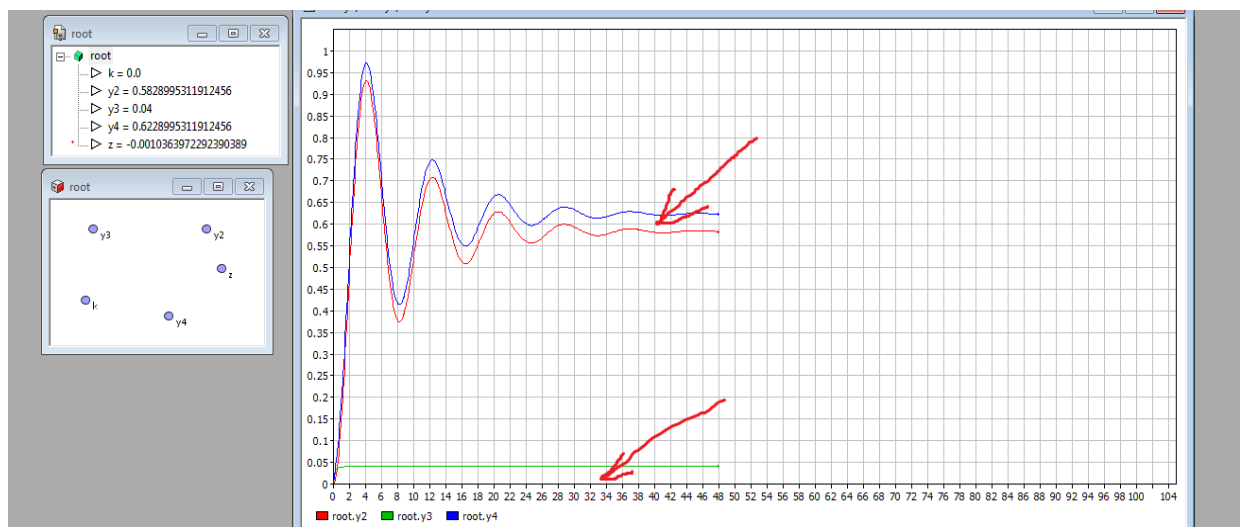


Теперь обратимся ко второму уравнению в системе. Оно первого порядка, но замена переменной также понадобится. Введем еще две переменные – y_3 и k . Поскольку старшая производная первого порядка, то y_3 будет иметь вид «Интеграл или накопитель», а k – «Формула». В результате аналогичных действий, которые были использованы для нормализации первого уравнения, мы получим следующее выражение $k=(0.04- y_3)/0.2$

С третьим уравнением все просто (поскольку в нем нет производных) – поставим еще одну переменную y_4 , вид которой будет «Формула», и просто перепишем выражение из системы.



Далее запускаем эксперимент, ставим новую диаграмму и перетаскиваем на нее y_2 , y_3 , y_4 . После этого запускаем моделирование и смотрим, как происходит изменение переменных во времени. Это и будет решение системы уравнений.



На графике мы можем видеть, что отличие синего графика (переменная y_4) от красного графика (переменная y_2) равно в точности значению зеленого графика (переменная y_3) в каждый момент времени. Это неслучайно, так как взглянув на третье уравнение в системе, мы увидим соответствующую зависимость этих трех переменных.

Для лабораторной работы №3

Среда AnyLogic позволяет модифицировать, комбинировать объекты, проводить эксперименты с ними и представлять результаты экспериментов в наглядной форме. Программа Stream предназначена для построения моделей потоковых схем в среде моделирования AnyLogic.

1. Определение типа элементов и их условно положительного направления. Сначала определяется тип всех элементов, входящих в схему. Затем элементы нумеруются таким образом, чтоб номера элементов были уникальными. После этого для каждого элемента выбирается условно положительное направление. Для активных элементов (E, I) условно положительное направление определяет полярность источника, для остальных элементов положительное направление может быть выбрано произвольно.

Пусть, например, нам нужно ввести в Stream следующую электрическую схему (рис. 1).

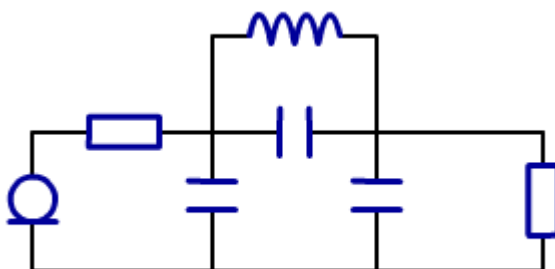


Рисунок 1.

После всех операций схема будет выглядеть следующим образом (рис. 2).

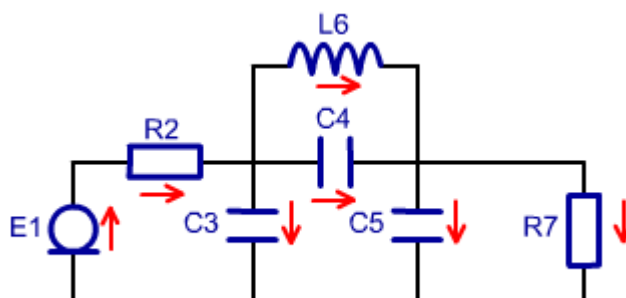


Рисунок 2.

2. Нахождение узлов. На электрической схеме узлами эквипотенциальные участки электрической схемы. Выделим узлы на нашей схеме так (рис. 3)

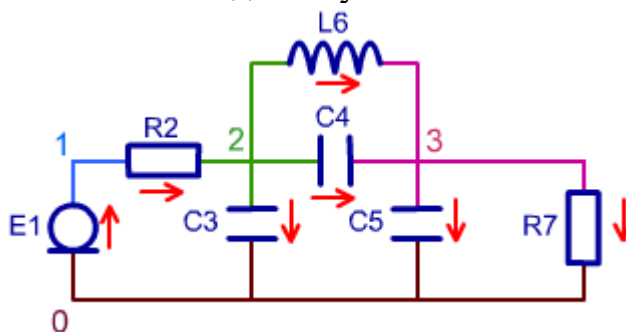


Рисунок 3.

3. Формирование системы уравнений.

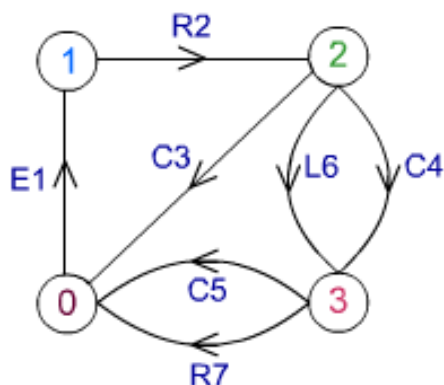


Рисунок 4. Изображение электрической схемы в виде графа.

Нормальное дерево – дерево, в которое ветви включаются с приоритетом U, C, R, L, I.

Алгоритм формирования системы уравнений существенно упрощается, если принять следующее соглашение: элементы U, C всегда входят в дерево, элементы типа L, I – никогда не входят в дерево. Что касается элемента R, то он может быть, по обстоятельствам, либо ребром, либо хордой (входить в дерево или не входить в него).

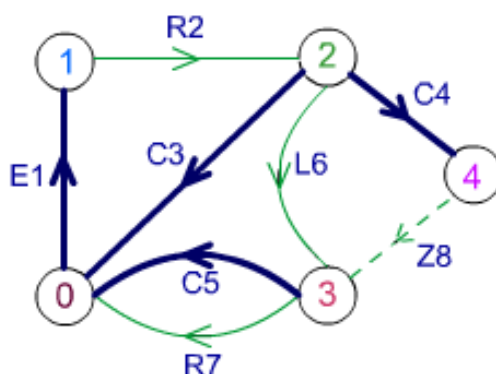


Рисунок 5. Построение нормального дерева графа и устранение противоречия путем введения дополнительного элемента Z8.

Сечением i -го ребра называют совокупность ветвей, пересекаемых замкнутой линией при условиях:

- любая ветвь пересекается не более одного раза;
- в сечение может входить только одно ребро.

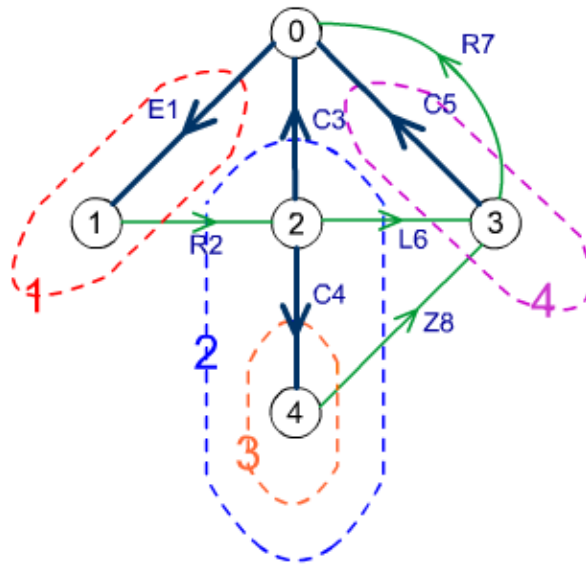


Рисунок 6. Выделение сечений.

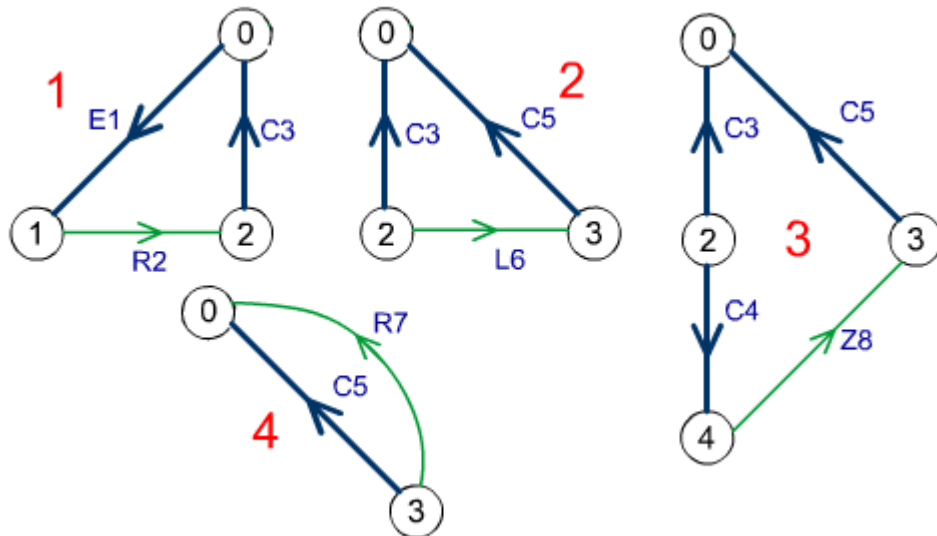


Рисунок 7. Выделение контуров.

Применительно к потоковой схеме следует обратить внимание на следующее: суммы переменных u для каждого контура и переменных i для каждого сечения равны нулю. Кроме того, если n – число ветвей и m – число узлов, то граф имеет $n-1$ ребро и $m-n+1$ хорд. Так как сумма разностных переменных по контуру равна нулю, то каждый контур дает нам одно линейно независимое уравнение; в итоге мы можем записать $m-n+1$ уравнений контуров. Соответственно, каждое сечение также дает нам линейно-независимое уравнение, что в итоге обеспечивает получение $n-1$ уравнения сечений.

В итоге получаем $(n-1)+(m-n+1)=m$, то есть m линейно-независимых уравнений, решение которых определяет m переменных по числу ветвей.

$$\left\{ \begin{array}{l} u_2 + u_3 - u_1 = 0 \\ u_6 + u_5 - u_3 = 0 \\ u_8 + u_5 - u_3 + u_4 = 0 \\ u_7 - u_5 = 0 \\ i_1 - i_2 = 0 \\ i_2 + i_6 + i_8 - i_2 = 0 \\ i_5 + i_7 - i_6 - i_8 = 0 \\ i_4 - i_8 = 0 \end{array} \right.$$

Рисунок 8. Составление системы уравнений.

4. Ввод электрической схемы в Stream. Каждый элемент схемы представляется строкой в таблице. Чтобы ввести атрибуты элементов, заполните соответствующие столбцы таблицы. Чтобы добавить новый элемент перейдите на последнюю строку таблицы и заполните ее. Для удаления строки из таблицы выделите ее щелчком мыши по маркеру строки и нажмите клавишу Delete. Добавление элемента к модели происходит только после перехода с редактируемой строки на другую. При вводе схемы в Stream для каждого необходимо определить следующее:

- уникальный номер – был определен при нумерации элементов;
- тип – определен ранее;
- узлы истока и стока – определяются по схеме и исходя из условно положительных направлений элементов;
- значение параметра – определяется исходя из конкретной задачи, может быть изменено в модели AnyLogic после ее создания;
- начальное значение – задается только для динамических элементов (C и L), для остальных элементов игнорируется. Может также быть изменено AnyLogic.

Номера элементов и узлов – целые неотрицательные числа. Типы элементов – заглавные или строчные латинские буквы e, c, l, r, i. Значения параметров и начальные значения элементов – действительные числа в обычной или экспоненциальной форме (например: “150”, “-3.58”, “1.02E06” и т. д.). Введенная в программу Stream схема будет выглядеть следующим образом (рис. 9).

Номер	Тип	Исток	Сток	Параметр	Нач. значения
1	E	0	1	12	0
2	R	1	2	5	0
3	C	2	0	1E-4	0.1
4	C	2	3	3.5E-3	0
5	C	3	0	5E-4	0.025
6	L	2	3	0.005	0
7	R	3	0	10	0
12	(null)	0	0	1	0

Рисунок 9.

Для лабораторной работы №4

Идентификация модели по экспериментальным данным предполагает:

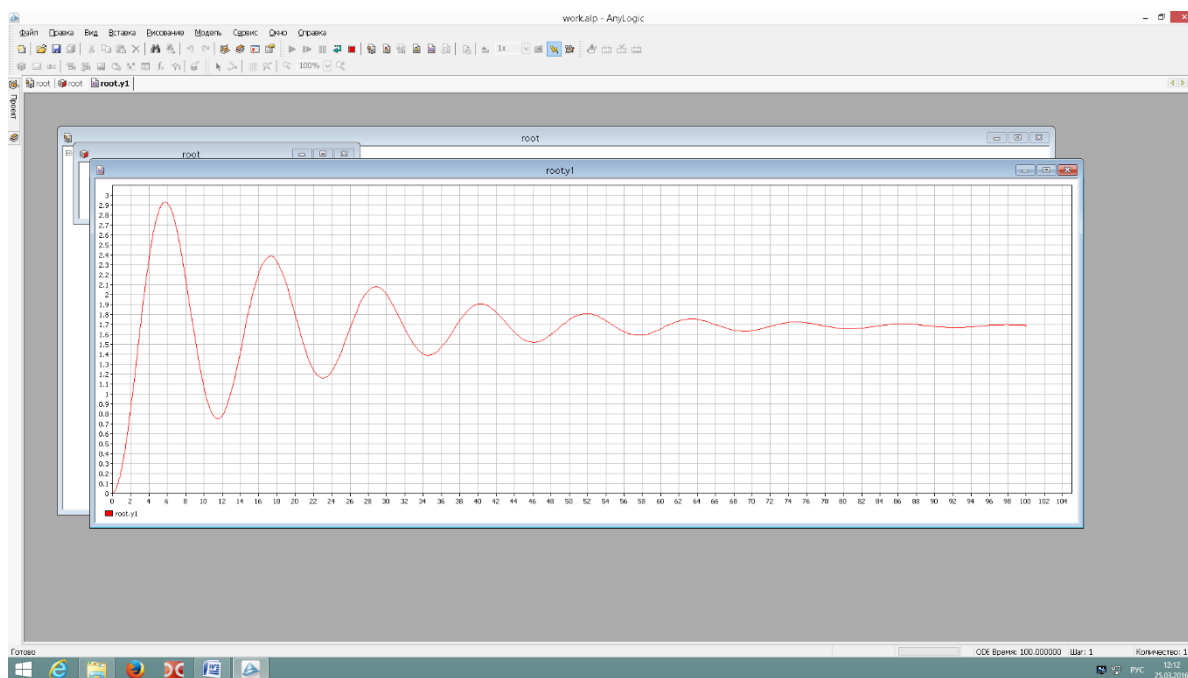
- Выбор, в соответствии с особенностями объекта и условиями решаемой задачи, класса моделей, в котором будет строиться модель данного объекта, и критерия адекватности.
- Определение параметров модели, обеспечивающих наилучшие значения выбранного критерия адекватности (наилучшее совпадение выходных сигналов модели и объекта при одинаковых входных воздействиях).

Выполнение работы предполагает:

1. Наблюдая переходный процесс в объекте при единичном входном воздействии, определить:
 - Коэффициент передачи на нулевой частоте $K=b_0/a_0$.
 - Частоту собственных колебаний.
 - Показатель затухания. Для этого выполнить серию экспериментов – наблюдать переходный процесс в системе второго порядка при различных значениях показателя затухания и сравнить их с переходным процессом в вашем объекте.
2. Задавшись значением одного из параметров, определить остальные параметры модели (рекомендуется задаться значением параметра b_0).
3. Построить структурную схему процесса оптимизации параметров.
4. Сравнить переходные процессы объекта и модели, зафиксировать накопленную погрешность при неоптимальных значениях параметров.
5. Реализовать процедуру оптимизации параметров.
6. Сравнить переходные процессы объекта и модели при оптимальных значениях параметров. Сравнить результаты, полученные до и после оптимизации (накопленные ошибки).
7. Идентифицируйте объект в частотной области – определите амплитудно-частотную характеристику «вручную». Найдите АЧХ модели с использованием пакета frequency. Сравните АЧХ. Особо обратите внимание на собственные частоты и коэффициенты передачи: полученные экспериментально во временной области и с помощью пакета frequency (по амплитудно-частотной характеристике).

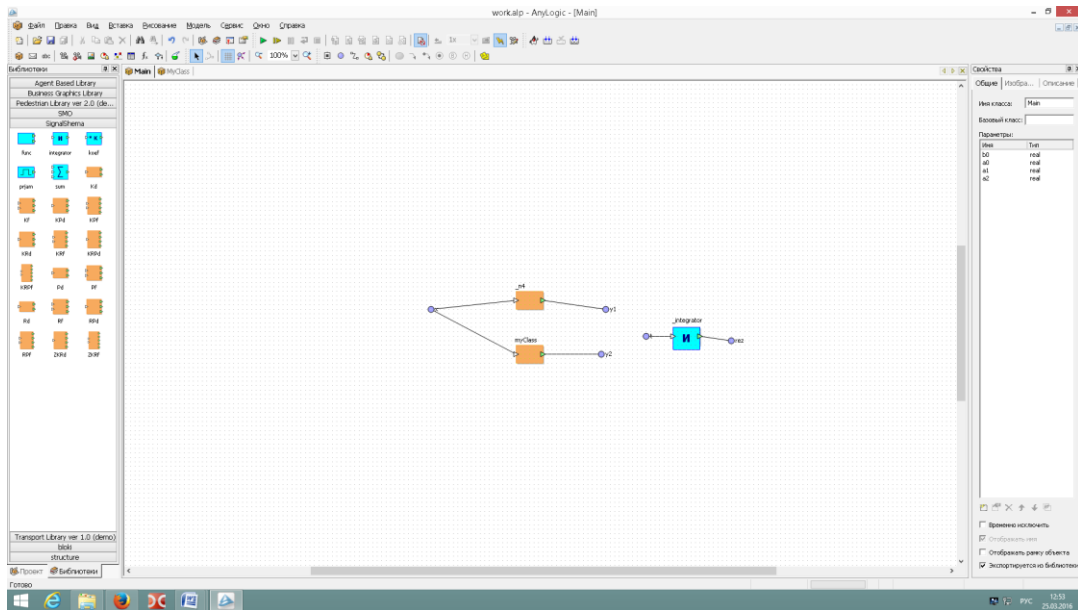
ПРИЛОЖЕНИЕ 1. Оценка параметров модели.

Коэффициент передачи на нулевой частоте равен $K=b_0/a_0$. Определить его можно экспериментально как отношение сигналов на выходе и входе объекта в установившемся режиме. После этого, задавшись значением b_0 , можно найти a_0 . Собственную частоту системы можно оценить по переходному процессу во временной области; аналогично определяется показатель успокоения. Далее, зная экспериментальные оценки найдем значения остальных параметров модели.



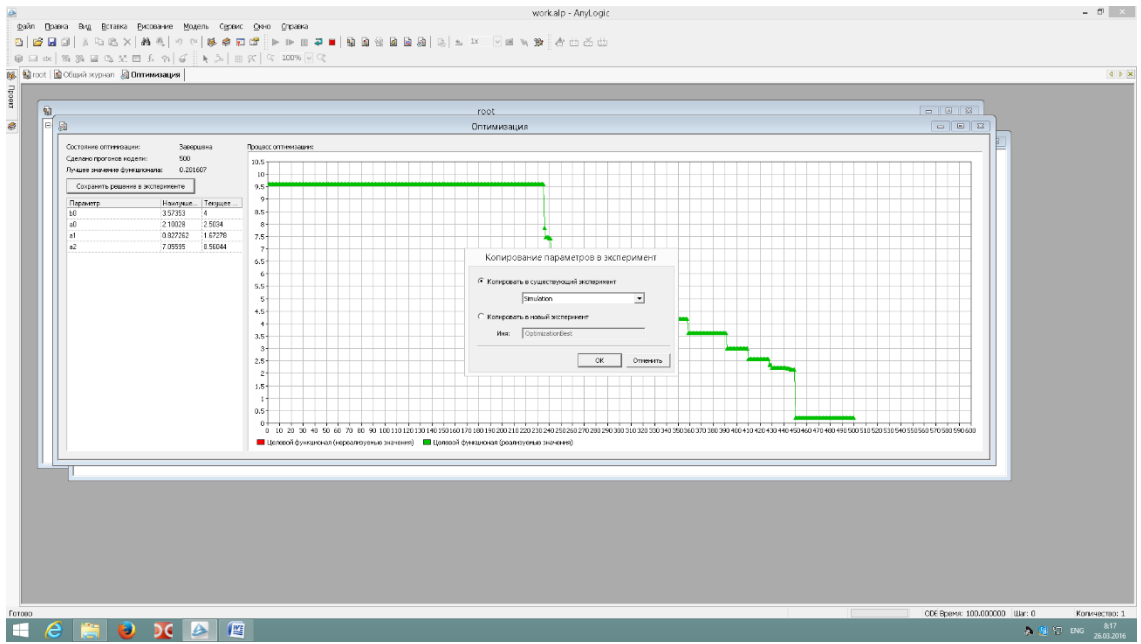
ПРИЛОЖЕНИЕ 2. Для нахождения АЧХ воспользуйтесь пакетом frequency. При этом помните, что модель должна быть представлена в виде структурной схемы, а входной и выходной переменным должны быть присвоены имена src и dest соответственно.

ПРИЛОЖЕНИЕ 3. При оптимизации параметров рекомендуется использовать среднеквадратичный критерий адекватности модели и объекта. На входы модели и объекта подается один и тот же сигнал, на выходе сигналы вычитаются, разность возводится в квадрат и подается на интегратор. На выходе интегратора мы получаем накопленную погрешность, которая минимизируется в процессе оптимизации. Для этого используется встроенная процедура оптимизации. Структуру модели считаем заданной в виде звена второго порядка. Коэффициенты следует ввести в символьном виде: b_0 , a_0 , a_1 , a_2 . Не забудьте задать их численные значения, определенные по результатам эксперимента с объектом.



ПРИЛОЖЕНИЕ 4. Оптимизация параметров в среде AnyLogic.

Оптимизационный эксперимент в AnyLogic позволяет найти такие значения параметров модели, при которых обращается в минимум или максимум некоторая определенная пользователем целевая функция. Значение целевой функции подсчитываются в AnyLogic каждый раз по окончании очередного выполнения модели, и алгоритм оптимизации автоматически выбирает новые значения параметров для очередного запуска модели. Оптимизация в AnyLogic реализована с использованием пакета OptQuest фирмы OptTek. Для оптимизации пользователь должен в соответствующих окнах задать функционал, который следует минимизировать либо максимизировать, задать параметры и ограничения их диапазона, в которых должна выполняться оптимизация, а также указать ограничения, определяющие класс допустимых решений. Задав все это, пользователь может запустить оптимизацию, и пакет OptQuest после некоторого числа проб автоматически выберет наилучший метод оптимизации для данной модели среди тех методов, которые находятся в его библиотеке, и будет следовать выбранному оптимизационному алгоритму. Интерфейс AnyLogic позволяет пользователю также использовать свой алгоритм оптимизации.



4. ПРИМЕР РЕШЕНИЯ ЗАДАЧИ ИЗ РАЗДЕЛА 2.1.

Задача 4.1. Один килограмм мяса, предварительно нагретый до 20°C , начинают жарить в духовке при 180°C в 18:00. После 30 минут оказывается, что температура мяса $T(t)$ равна 55°C . Во сколько жаркое будет готово? Примечание. Температура мяса должно стать равной 85°C .

Решение. Будем измерять время t в минутах, причем время $t = 0$ соответствует 18:00. Также предполагаем, что в любой момент времени температура $T(t)$ мяса одинакова по всему жаркому. Имеем $T(t) < A = 180$, $T(0) = 20$ и $T(30) = 55$.

Тогда $\frac{dT}{dt} = -k(T - 180)$; $\int \frac{dT}{180-T} = \int k dt$; $-\ln(180 - T) = kt + C \Rightarrow 180 - T = C_0 e^{-kt}$.

Теперь из того, что $T(0) = 20$ получаем $C_0 = 160$. Таким образом, $T(t) = 180 - 160e^{-kt}$. Мы также знаем, что $T = 55$ при $t = 30$. Подстановка этих значений в предыдущее уравнение влечет: $k = -(1/30)\ln(125/60) \approx 0.00823$. Следовательно, мы должны решить уравнение $85 = 180 - 160e^{-0.00823t}$. Для $t_f = -[\ln(95/160)]/0.00823 \approx 63.35$ (минуты) будет общее время, требуемое для приготовления жаркого. Так как по условию задачи жаркое было поставлено в духовку в 18:00, его нужно вынуть из нее примерно в 19:03.

Ответ. Жаркое будет готово примерно в 19:03.

Скрипт на Scilab.

```
// A - температура в духовке
// T0 - Начальная температура мяса
// t0 - начальное время
// T1 - температура спустя 30 минут
// t1 - время при 55 градусах
// T2 - конечная температура
// t2 - конечное время
// Дано
A=180
disp('A=', A)
T0=20
disp('T0=', T0)
t0=0
disp('t0=', t0)
T1=55
disp('T1=', T1)
t1=30
disp('t1=', t1)
T2=85
disp('T2=', T2)
```

```

//Найти время при 85 градусах нагрева.
//Решение
disp('Аналитическое решение')
e0=1
C=(T0-A)/e0
disp('C=', C)
k=-log((T1-A)/C)/t1
disp('k=', k)
t2=log((T2-A)/C)/(-k)
disp('t2=', t2)
//Результаты
t=t0:1:t2
T=A+C*exp(-k*t)
scf(1)
plot(t,T)
title("Температура мяса T(t)")
ylabel("T")
xlabel("t")

```

Результаты компьютерного моделирования.

Численные результаты:

Дано:

A=180.

T0=20.

t0=0.

T1=55.

t1=30.

T2=85.

Численное решение:

C=-160.

k=0.0082287

t2=63.351303

График решения:

